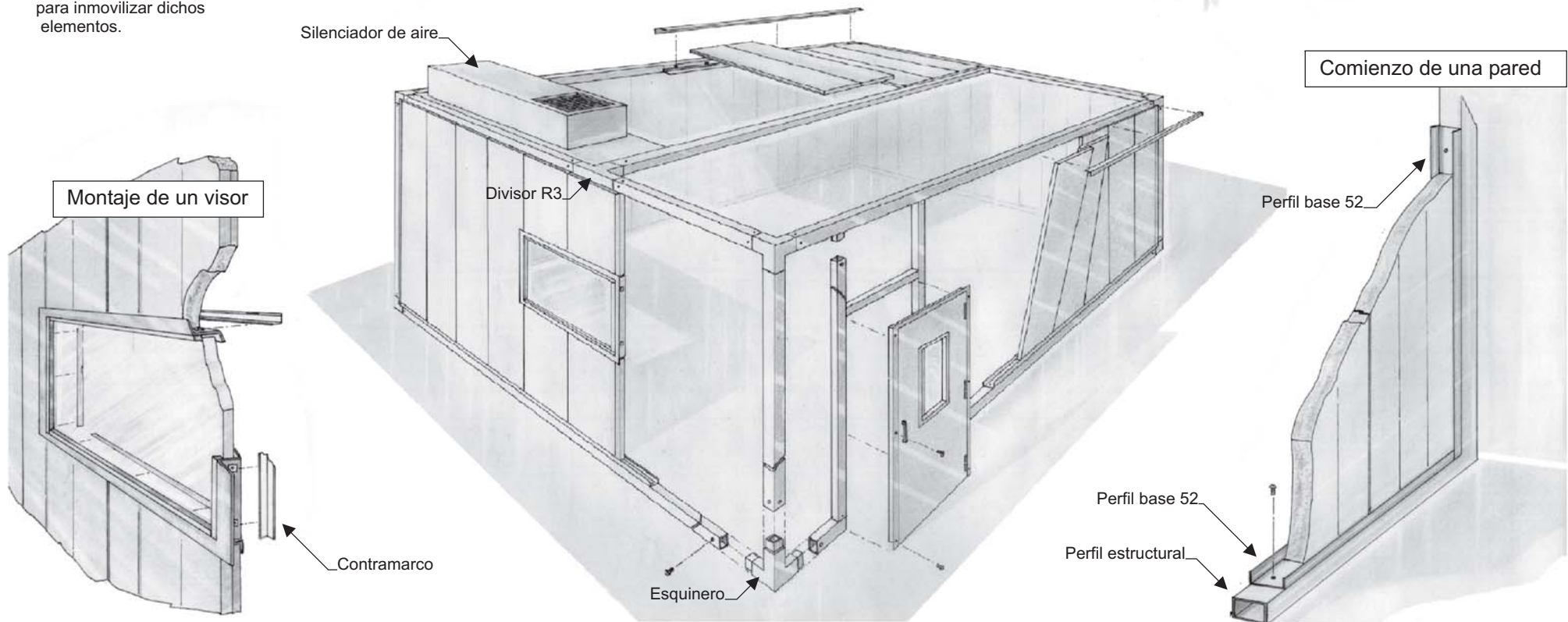
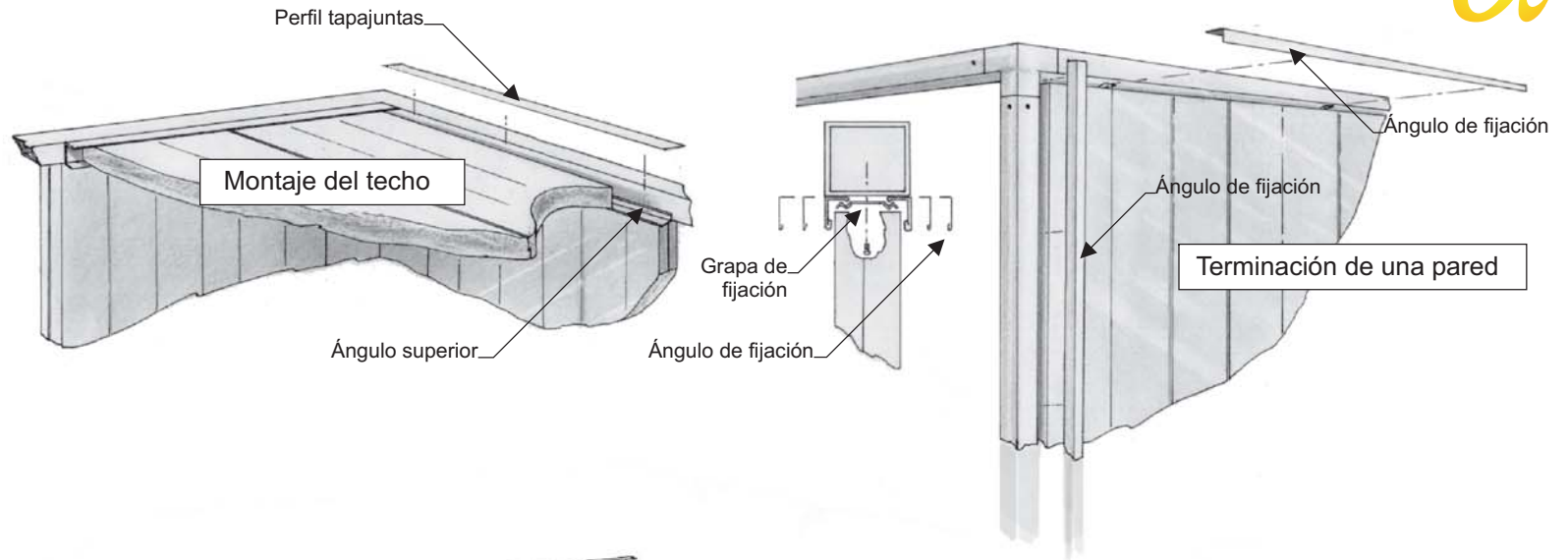


# Montaje de una cabina AISFÓN

**1º** En primer lugar se realizará el ensamblaje de la estructura formada por los esquineros, divisores y perfiles estructurales.

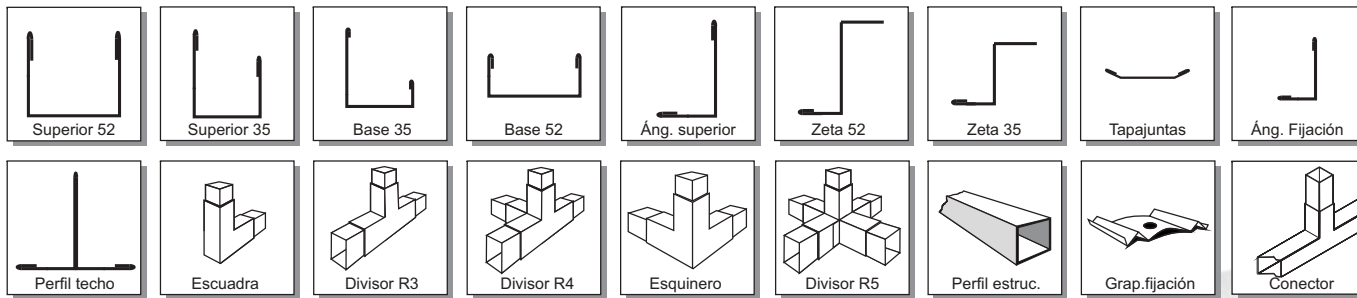
**2º** El segundo paso es la colocación de la perfilera, las grapas de fijación y los ángulos de fijación interiores (o exteriores si la colocación de los paneles se realiza desde dentro de la cabina). Éstos se fijarán mediante remaches a la estructura una vez instalados en la grapa.

**3º** Finalmente se colocarán los paneles, puertas, visores, silenciadores y demás accesorios. Simultáneamente se instalarán los ángulos de fijación exteriores para inmovilizar dichos elementos.

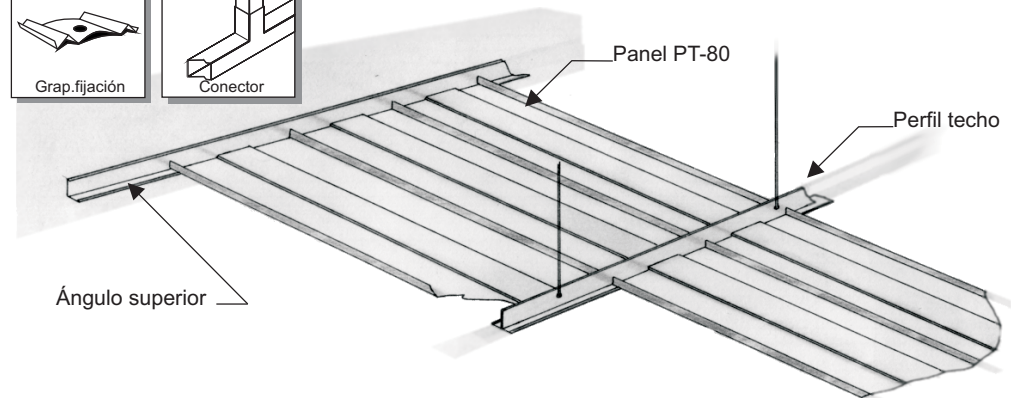


Montaje de un visor

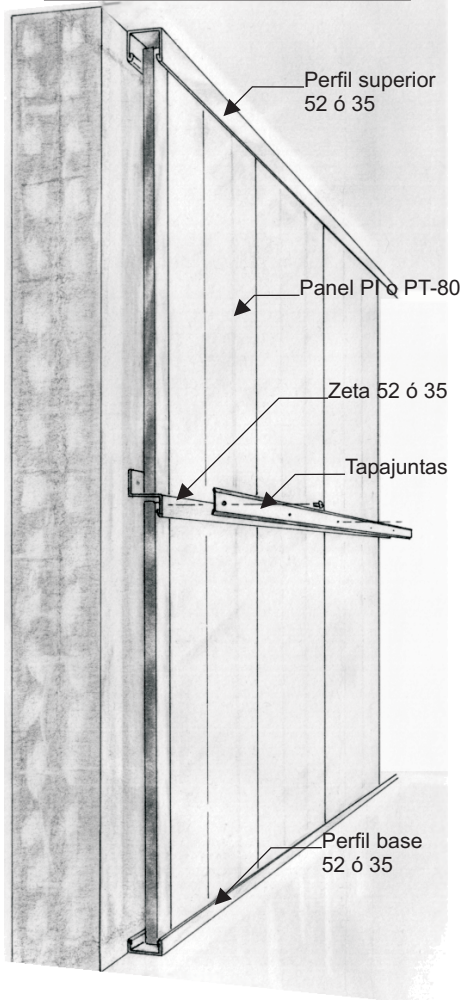
Comienzo de una pared



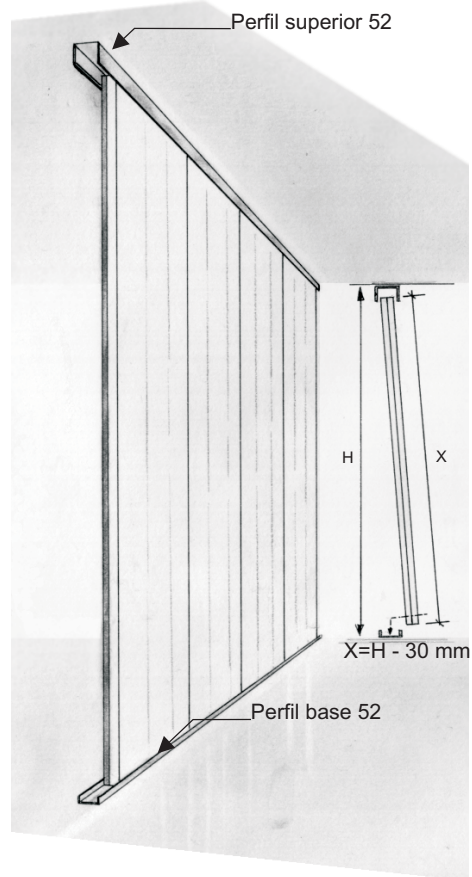
Instalación de un falso techo



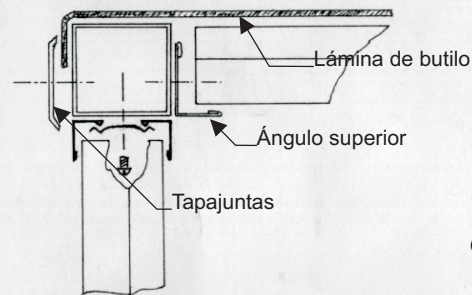
Instalación de un trasdosado



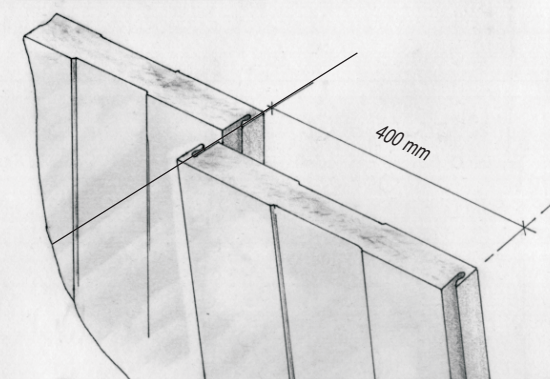
Instalación de una pared



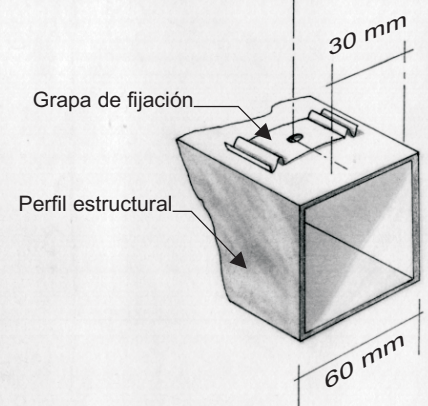
Impermeabilización de una cubierta



Fijación de los paneles



Instalación de la grapa



\*Distancia entre grapas:  
50 cm.