

Los silenciadores rectangulares **SPI** fabricados por **SINTEC** son un elemento imprescindible para atenuar el ruido a través de conductos o aberturas de ventilación, cualquiera que sea la fuente sonora que lo produce.

Su funcionamiento se basa en la disposición paralela de celdillas de material fono-absorbente con una determinada separación entre las mismas para crear pasos de aire independientes. La circulación del aire es canalizado a través de los mismos, creando una acción disipativa frente a las ondas sonoras que los atraviesan.

La atenuación de un silenciador depende de la separación entre celdillas y de la longitud del mismo, que equivale al recorrido que debe realizar el aire al circular a través de él.

El ancho de cada celdilla es un término fijo de 200 mm, mientras que la separación entre ellas obedece a unos estándares de 100, 150 y 200 mm.

La longitud de los silenciadores aunque puede ser variable, también obedece a unos estándares de 900, 1200, 1500, 1800, 2100 y 2400 mm.

Composición

Celdillas realizadas mediante bandejas de chapa galvanizada y lana mineral de 55 km³ protegida con velo de color negro en ambas caras.

Envolverte de chapa galvanizada de 1.2 mm de espesor.

Refuerzos perimetrales mediante bridas angulares de acero laminado en caliente en los dos extremos del silenciador que sirven a su vez como elementos de fijación durante la instalación.



Accesorios

- Sistemas móviles.
- Viseras y sombreretes antilluvia.
- Sistemas de soporte.
- Patas de apoyo y cartelas.
- Plenums de expansión de aire.
- Mallas antipájaros..
- Filtros de partículas.
- Refuerzos especiales para montaje en obra.



Elección de un silenciador SPI

La elección de un silenciador está condicionada por tres parámetros:

- Atenuación requerida
- Caudal de aire necesario
- Pérdida de carga admisible

Como ya se ha dicho anteriormente la atenuación acústica necesaria queda condicionada por la separación entre celdillas y por la longitud del silenciador. Los datos referentes a la atenuación acústica de los silenciadores se muestran en las graficas de atenuación de cada modelo de silenciador.

Como ejemplo, supondremos que debemos atenuar 38 dB a una frecuencia de 500 Hz, que el caudal exigido es de 10000 m³/h y la pérdida de carga admisible es de 3.7 mm.c.d.a.

Mediante las gráficas de atenuación buscaremos dicho valor. Vemos que existen varios tipos que cumplen con los requisitos:

- SPI 10 longitud 1200
- SPI 15 longitud 1500
- SPI 20 longitud 1800

Se puede observar que a medida que aumenta el paso, aumenta la longitud.

El tamaño en altura y anchura del silenciador vendrá determinado por el caudal de aire necesario y la pérdida de carga admisible. Los datos referentes al caudal y pérdida de carga pueden obtenerse en las tablas de caudal de cada modelo de silenciador, podemos escoger uno u otro en función de las dimensiones que nos sean más favorables.

Se puede observar que a medida que aumentamos el paso disminuye el tamaño.

Habrà que tener en cuenta, que el hecho de elegir un silenciador con unas medidas concretas que supuestamente cumplirá con nuestros requisitos, causará una mayor o menor velocidad de flujo de aire, este hecho trae como consecuencia un aumento de la potencia sonora autogenerada, que en algunos casos puede anular en parte la atenuación que ejerce el silenciador sobre el sistema.

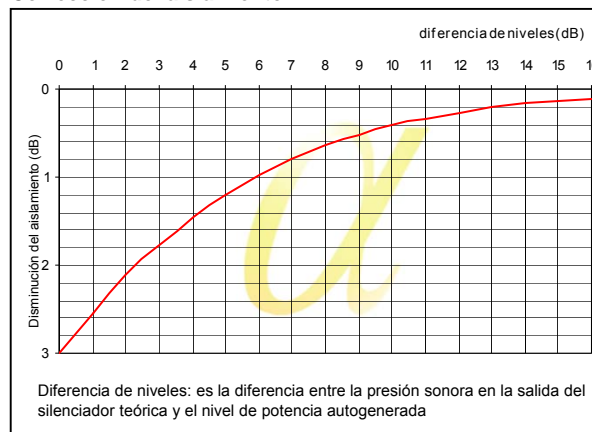
Potencia autogenerada

La acción del propio silenciador genera una potencia sonora causada por la velocidad que adquiere el aire al ser canalizado entre los pasos del silenciador.

Mediante las gráficas de potencia autogenerada en las fichas de los silenciadores obtendremos dichos valores con los que tendremos que corregir, siempre que la diferencia entre el nivel sonoro autogenerado y el nivel sonoro en la salida del silenciador sea inferior a 8 dB.

En la tabla siguiente se obtienen dichos valores de corrección.

Corrección del aislamiento



Ejemplo:

Nivel sonoro de la fuente (Lp_{fuente})	= 60 dB
Atenuación del silenciador	= 30 dB
Nivel teórico en la salida del silenciador (Att_{bruta})	= 30 dB
Potencia autogenerada (Lp_{autogen})	= 24 dB
Disminución del aislamiento	= -1 dB

$$Lp_{\text{ext}} = (Lp_{\text{fuente}} - Att_{\text{bruta}}) \oplus Lp_{\text{autogen}}$$

Módulo de un silenciador SPI

Se denomina módulo de un silenciador a la suma del espacio entre celdillas (paso de aire) más el ancho de la misma (normalmente 200 mm).

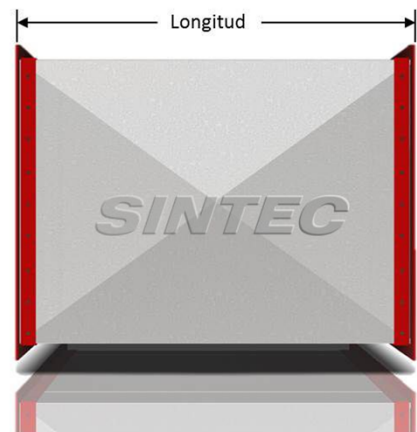
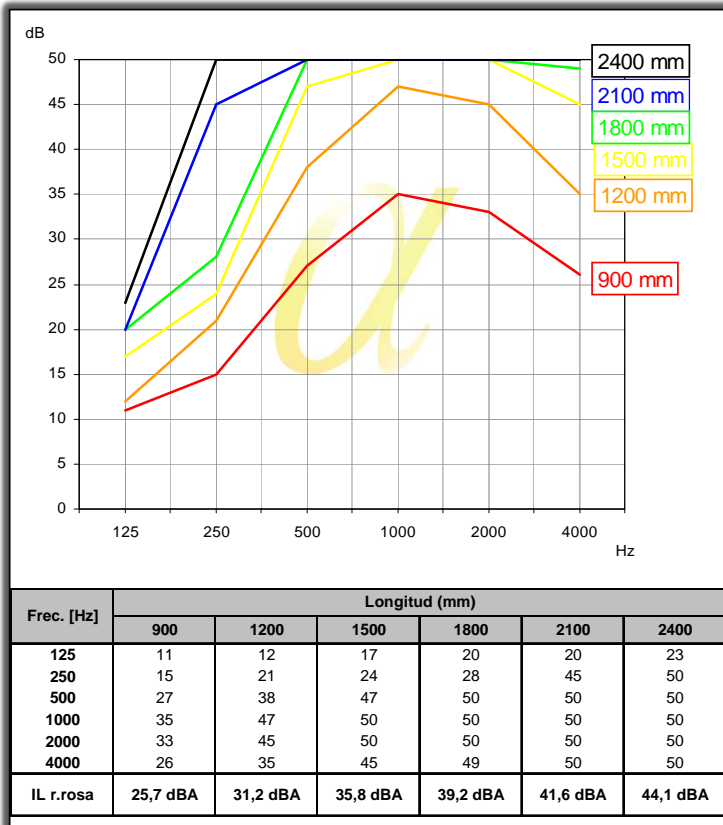
- SPI 10, m = 300 mm
- SPI 15, m = 350 mm
- SPI 20, m = 400 mm

Para obtener el número de pasos aplicaremos la siguiente fórmula.

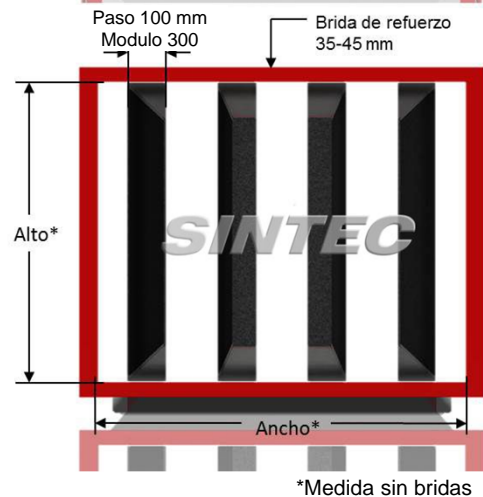
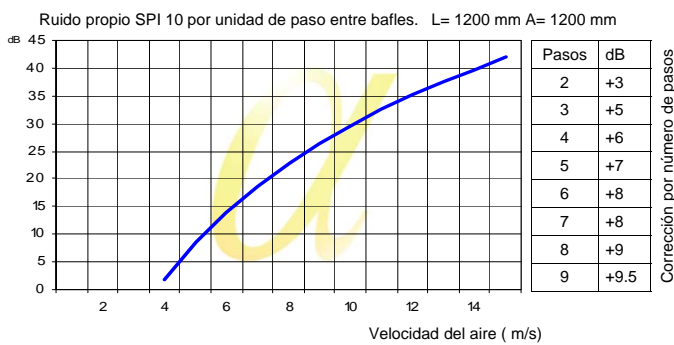
$$N = \frac{A}{m}$$

A = ancho del silenciador
N = número de pasos
m = dimensión del módulo

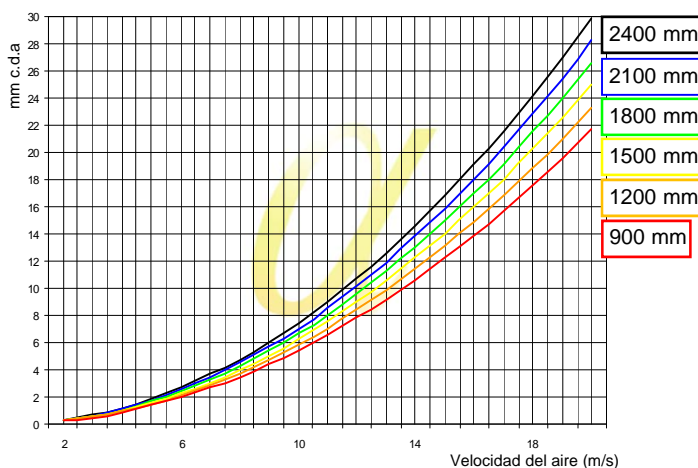
Gráfico de Atenuación en función de la longitud



Potencia autogenerada (Lp autogen)

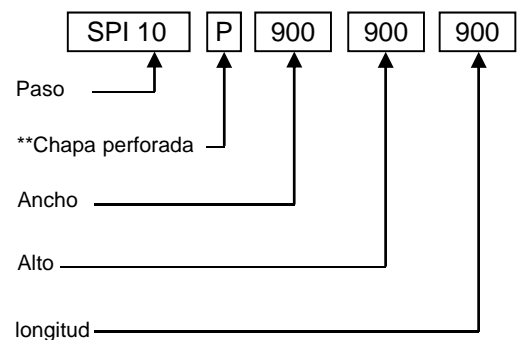


Pérdida de carga en función de la longitud



Para un cálculo exacto del silenciador adecuado póngase en contacto con SINTEC

Identificación



** Celdillas protegidas con chapa perforada por sus 2 caras

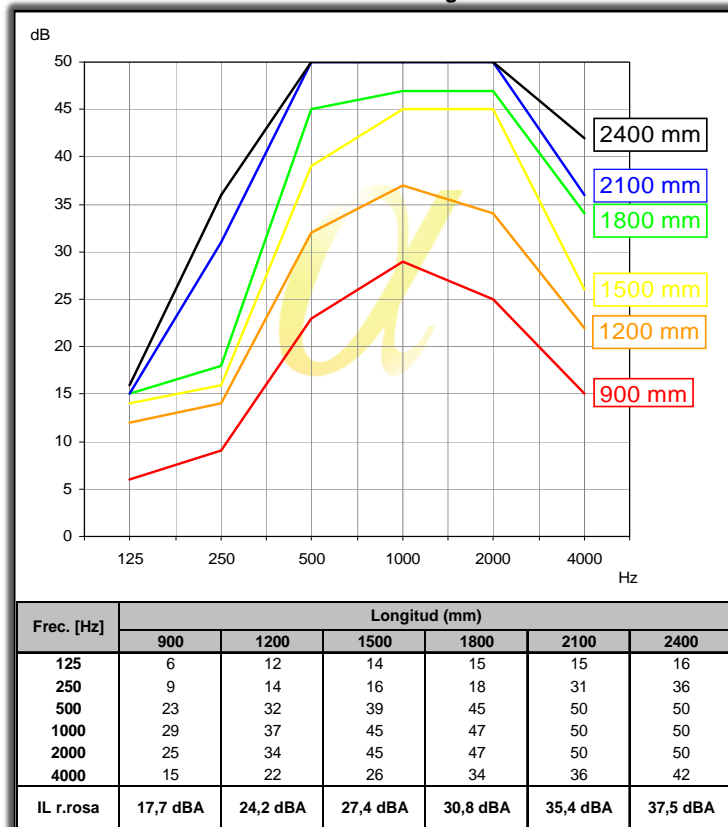
SILENCIADORES RECTANGULARES SPI 10

Velocidad del aire	m/s	4,65	6,92	9,93	12,23	14,16	15,88
Pérdida de carga	mm cda	1,2	2,5	5,0	7,5	10,0	12,5

→ Valores para longitud 1200 mm

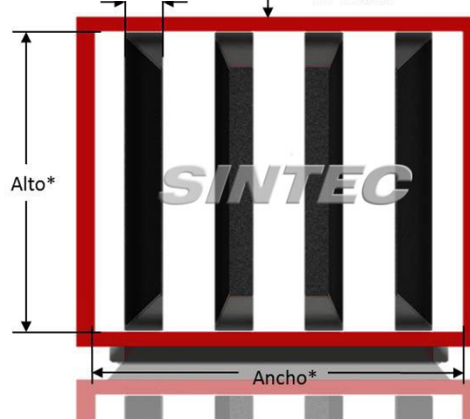
Modelo	Dimensiones		Caudal de aire m ³ /h						Peso (kg) L= 1200 mm	Módulos	Sup. Libre m ²
	A (mm)	H (mm)	1004	1495	2145	2642	3059	3430			
SPI 10-1	300	600	1004	1495	2145	2642	3059	3430	42,39		0,06
SPI 10-2	300	900	1507	2242	3217	3963	4588	5145	57,77	1	0,09
SPI 10-3	300	1200	2009	2989	4290	5283	6117	6860	73,15		0,12
SPI 10-4	600	600	2009	2989	4290	5283	6117	6860	66,84		0,12
SPI 10-5	600	900	3013	4484	6435	7925	9176	10290	87,24		0,18
SPI 10-6	600	1200	4018	5979	8580	10567	12234	13720	107,63	2	0,24
SPI 10-7	600	1500	5022	7474	10724	13208	15293	17150	128,03		0,30
SPI 10-8	600	1800	6026	8968	12869	15850	18351	20580	148,43		0,36
SPI 10-9	900	600	3013	4484	6435	7925	9176	10290	91,29		0,18
SPI 10-10	900	900	4520	6726	9652	11888	13764	15435	116,70		0,27
SPI 10-11	900	1200	6026	8968	12869	15850	18351	20580	142,11	3	0,36
SPI 10-12	900	1500	7533	11210	16087	19813	22939	25726	167,52		0,45
SPI 10-13	900	1800	9040	13452	19304	23775	27527	30871	206,76		0,54
SPI 10-14	1200	600	4018	5979	8580	10567	12234	13720	115,73		0,24
SPI 10-15	1200	900	6026	8968	12869	15850	18351	20580	146,16		0,36
SPI 10-16	1200	1200	8035	11958	17159	21133	24468	27441	176,59	4	0,48
SPI 10-17	1200	1500	10044	14947	21449	26417	30586	34301	220,84		0,60
SPI 10-18	1200	1800	12053	17937	25739	31700	36703	41161	252,81		0,72
SPI 10-19	1200	2100	14062	20926	30028	36984	42820	48021	284,77		0,84
SPI 10-20	1500	600	5022	7474	10724	13208	15293	17150	140,18		0,30
SPI 10-21	1500	900	7533	11210	16087	19813	22939	25726	175,63		0,45
SPI 10-22	1500	1200	10044	14947	21449	26417	30586	34301	224,89	5	0,60
SPI 10-23	1500	1500	12555	18684	26811	33021	38232	42876	261,88		0,75
SPI 10-24	1500	1800	15066	22421	32173	39625	45878	51451	298,86		0,90
SPI 10-25	1500	2100	17577	26158	37535	46229	53525	60026	335,84		1,05
SPI 10-26	1800	600	6026	8968	12869	15850	18351	20580	164,63		0,36
SPI 10-27	1800	900	9040	13452	19304	23775	27527	30871	218,91		0,54
SPI 10-28	1800	1200	12053	17937	25739	31700	36703	41161	260,91	6	0,72
SPI 10-29	1800	1500	15066	22421	32173	39625	45878	51451	302,91		0,90
SPI 10-30	1800	1800	18079	26905	38608	47550	55054	61741	344,90		1,08
SPI 10-31	1800	2100	21092	31389	45042	55475	64230	72032	386,90		1,26
SPI 10-32	2100	600	7031	10463	15014	18492	21410	24011	189,08		0,42
SPI 10-33	2100	900	10546	15695	22521	27738	32115	36016	249,91		0,63
SPI 10-34	2100	1200	14062	20926	30028	36984	42820	48021	296,93	7	0,84
SPI 10-35	2100	1500	17577	26158	37535	46229	53525	60026	343,94		1,05
SPI 10-36	2100	1800	21092	31389	45042	55475	64230	72032	390,95		1,26
SPI 10-37	2100	2100	24608	36621	52550	64721	74935	84037	437,96		1,47
SPI 10-38	2400	600	8035	11958	17159	21133	24468	27441	213,52		0,48
SPI 10-39	2400	900	12053	17937	25739	31700	36703	41161	280,91		0,72
SPI 10-40	2400	1200	16070	23916	34318	42267	48937	54881	332,94		0,96
SPI 10-41	2400	1500	20088	29894	42898	52834	61171	68602	384,97	8	1,20
SPI 10-42	2400	1800	24106	35873	51477	63400	73405	82322	437,00		1,44
SPI 10-43	2400	2100	28123	41852	60057	73967	85640	96042	489,03		1,68
SPI 10-44	2400	2400	32141	47831	68636	84534	97874	109763	541,05		1,92
SPI 10-45	2700	600	9040	13452	19304	23775	27527	30871	254,87		0,54
SPI 10-46	2700	900	13559	20179	28956	35663	41291	46306	311,91		0,81
SPI 10-47	2700	1200	18079	26905	38608	47550	55054	61741	368,96	9	1,08
SPI 10-48	2700	1500	22599	33631	48260	59438	68818	77177	426,00		1,35
SPI 10-49	2700	1800	27119	40357	57912	71325	82581	92612	483,04		1,62
SPI 10-50	2700	2100	31639	47084	67564	83213	96345	108048	540,09		1,89
SPI 10-51	2700	2400	36158	53810	77216	95100	110108	123483	597,13		2,16
SPI 10-52	3000	600	10044	14947	21449	26417	30586	34301	280,85		0,60
SPI 10-53	3000	900	15066	22421	32173	39625	45878	51451	342,91		0,90
SPI 10-54	3000	1200	20088	29894	42898	52834	61171	68602	404,97	10	1,20
SPI 10-55	3000	1500	25110	37368	53622	66042	76464	85752	467,03		1,50
SPI 10-56	3000	1800	30132	44842	64346	79250	91757	102902	529,09		1,80
SPI 10-57	3000	2100	35154	52315	75071	92459	107050	120053	591,15		2,10
SPI 10-58	3000	2400	40176	59789	85795	105667	122342	137203	653,21		2,40
SPI 10-59	3300	600	11048	16442	23594	29058	33644	37731	306,83		0,66
SPI 10-60	3300	900	16573	24663	35391	43588	50466	56596	373,91		0,99
SPI 10-61	3300	1200	22097	32884	47187	58117	67288	75462	440,99	11	1,32
SPI 10-62	3300	1500	27621	41105	58984	72646	84110	94327	508,06		1,65
SPI 10-63	3300	1800	33145	49326	70781	87175	100932	113193	575,14		1,98
SPI 10-64	3300	2100	38669	57547	82578	101705	117755	132058	642,22		2,31
SPI 10-65	3300	2400	44194	65768	94375	116234	134577	150924	709,29		2,64

Gráfico de Atenuación en función de la longitud



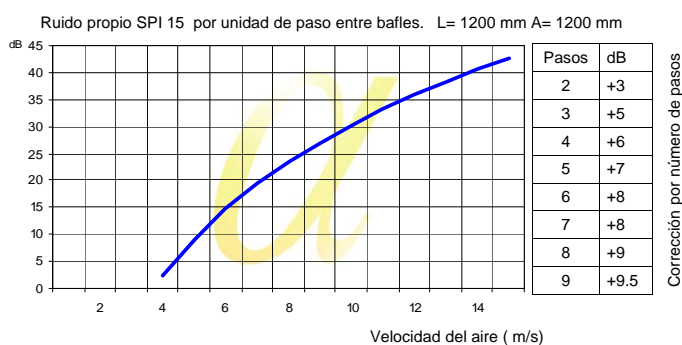
Paso 150 mm
Modulo 350

Brida de refuerzo
35-45 mm

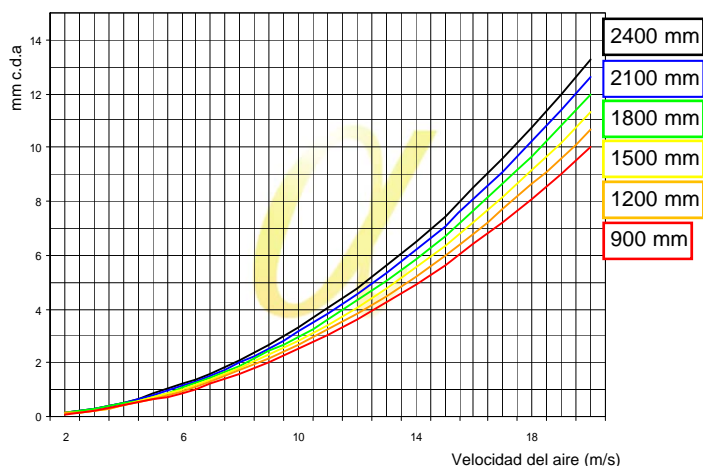


*Medida sin bridas

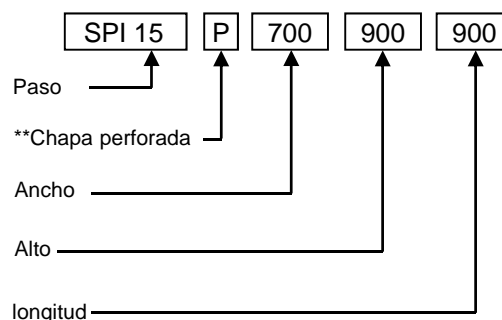
Potencia autogenerada (Lp autogen)



Pérdida de carga en función de la longitud



Identificación



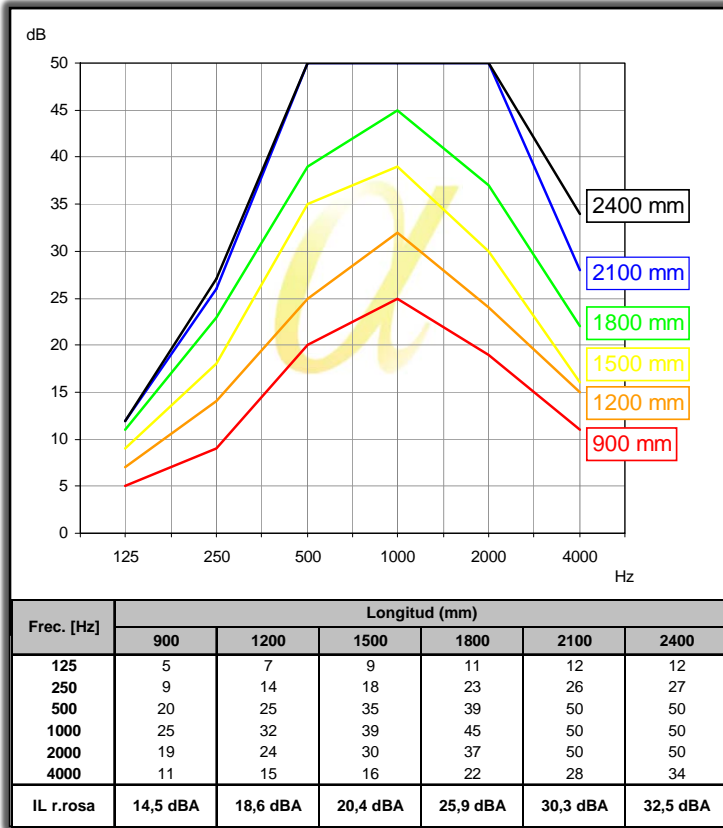
SILENCIADORES RECTANGULARES SPI 15

Velocidad del aire	m/s	4,92	7,32	9,81	12,74	15,08	17,16
Pérdida de carga	mm cda	1,0	2,1	3,7	6,2	8,7	11,3

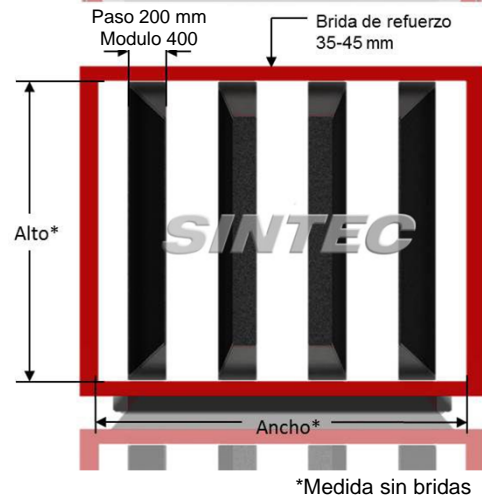
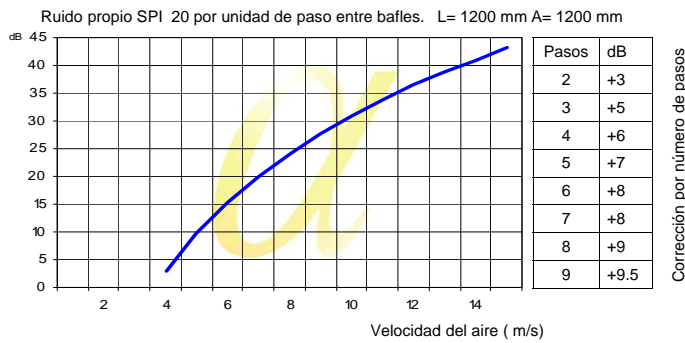
→ Valores para longitud 1200 mm

Modelo	Dimensiones		Caudal de aire						Peso (kg) L= 1200 mm	Módulos	Sup. Libre m ²
	A (mm)	H (mm)	(m3/h)	(m3/h)	(m3/h)	(m3/h)	(m3/h)	(m3/h)			
SPI 15-1	350	600	1594	2372	3178	4128	4886	5560	44,08		0,09
SPI 15-2	350	900	2391	3558	4768	6192	7329	8340	59,47	1	0,14
SPI 15-3	350	1200	3188	4743	6357	8256	9772	11120	74,85		0,18
SPI 15-4	700	600	3188	4743	6357	8256	9772	11120	70,22		0,18
SPI 15-5	700	900	4782	7115	9535	12383	14658	16680	90,62		0,27
SPI 15-6	700	1200	6376	9487	12714	16511	19544	22239	111,02	2	0,36
SPI 15-7	700	1500	7970	11858	15892	20639	24430	27799	131,41		0,45
SPI 15-8	700	1800	9564	14230	19071	24767	29316	33359	151,81		0,54
SPI 15-9	1050	600	4782	7115	9535	12383	14658	16680	96,36		0,27
SPI 15-10	1050	900	7173	10673	14303	18575	21987	25019	121,78		0,41
SPI 15-11	1050	1200	9564	14230	19071	24767	29316	33359	147,19	3	0,54
SPI 15-12	1050	1500	11956	17788	23838	30958	36644	41699	185,66		0,68
SPI 15-13	1050	1800	14347	21345	28606	37150	43973	50039	212,61		0,81
SPI 15-14	1400	600	6376	9487	12714	16511	19544	22239	122,50		0,36
SPI 15-15	1400	900	9564	14230	19071	24767	29316	33359	152,93		0,54
SPI 15-16	1400	1200	12753	18973	25428	33022	39087	44479	196,67	4	0,72
SPI 15-17	1400	1500	15941	23717	31784	41278	48859	55598	228,64		0,90
SPI 15-18	1400	1800	19129	28460	38141	49533	58631	66718	260,60		1,08
SPI 15-19	1400	2100	22317	33204	44498	57789	68403	77838	292,57		1,26
SPI 15-20	1750	600	7970	11858	15892	20639	24430	27799	148,64		0,45
SPI 15-21	1750	900	11956	17788	23838	30958	36644	41699	197,66		0,68
SPI 15-22	1750	1200	15941	23717	31784	41278	48859	55598	234,64	5	0,90
SPI 15-23	1750	1500	19926	29646	39731	51597	61074	69498	271,62		1,13
SPI 15-24	1750	1800	23911	35575	47677	61916	73289	83398	308,60		1,35
SPI 15-25	1750	2100	27896	41504	55623	72236	85504	97297	345,58		1,58
SPI 15-26	2100	600	9564	14230	19071	24767	29316	33359	174,78		0,54
SPI 15-27	2100	900	14347	21345	28606	37150	43973	50039	230,60		0,81
SPI 15-28	2100	1200	19129	28460	38141	49533	58631	66718	272,60	6	1,08
SPI 15-29	2100	1500	23911	35575	47677	61916	73289	83398	314,60		1,35
SPI 15-30	2100	1800	28693	42690	57212	74300	87947	100077	356,59		1,62
SPI 15-31	2100	2100	33476	49805	66747	86683	102604	116757	398,59		1,89
SPI 15-32	2450	600	11159	16602	22249	28894	34201	38919	200,92		0,63
SPI 15-33	2450	900	16738	24903	33374	43341	51302	58378	263,55		0,95
SPI 15-34	2450	1200	22317	33204	44498	57789	68403	77838	310,56	7	1,26
SPI 15-35	2450	1500	27896	41504	55623	72236	85504	97297	357,58		1,58
SPI 15-36	2450	1800	33476	49805	66747	86683	102604	116757	404,59		1,89
SPI 15-37	2450	2100	39055	58106	77872	101130	119705	136216	451,60		2,21
SPI 15-38	2800	600	12753	18973	25428	33022	39087	44479	244,47		0,72
SPI 15-39	2800	900	19129	28460	38141	49533	58631	66718	296,50		1,08
SPI 15-40	2800	1200	25505	37947	50855	66044	78175	88957	348,53		1,44
SPI 15-41	2800	1500	31882	47434	63569	82555	97718	111197	400,55	8	1,80
SPI 15-42	2800	1800	38258	56920	76283	99066	117262	133436	452,58		2,16
SPI 15-43	2800	2100	44634	66407	88996	115577	136806	155676	504,61		2,52
SPI 15-44	2800	2400	51011	75894	101710	132088	156349	177915	556,54		2,88
SPI 15-45	3150	600	14347	21345	28606	37150	43973	50039	272,40		0,81
SPI 15-46	3150	900	21520	32018	42909	55725	65960	75058	329,45		1,22
SPI 15-47	3150	1200	28693	42690	57212	74300	87947	100077	386,49		1,62
SPI 15-48	3150	1500	35867	53363	71515	92875	109933	125096	443,53	9	2,03
SPI 15-49	3150	1800	43040	64035	85818	111450	131920	150116	500,58		2,43
SPI 15-50	3150	2100	50214	74708	100121	130024	153906	175135	557,62		2,84
SPI 15-51	3150	2400	57387	85380	114424	148599	175893	200154	614,67		3,24
SPI 15-52	3500	600	15941	23717	31784	41278	48859	55598	300,33		0,90
SPI 15-53	3500	900	23911	35575	47677	61916	73289	83398	362,39		1,35
SPI 15-54	3500	1200	31882	47434	63569	82555	97718	111197	424,45		1,80
SPI 15-55	3500	1500	39852	59292	79461	103194	122148	138996	486,51	10	2,25
SPI 15-56	3500	1800	47822	71150	95353	123833	146578	166795	548,57		2,70
SPI 15-57	3500	2100	55793	83009	111245	144472	171007	194594	610,63		3,15
SPI 15-58	3500	2400	63763	94867	127138	165110	195437	222394	672,70		3,60
SPI 15-59	3850	600	17535	26088	34963	45405	53745	61158	328,26		0,99
SPI 15-60	3850	900	26302	39133	52444	68108	80618	91737	395,34		1,49
SPI 15-61	3850	1200	35070	52177	69926	90811	107490	122316	462,42		1,98
SPI 15-62	3850	1500	43837	65221	87407	113513	134363	152896	529,49	11	2,48
SPI 15-63	3850	1800	52605	78265	104889	136216	161235	183475	596,57		2,97
SPI 15-64	3850	2100	61372	91310	122370	158919	188108	214054	663,65		3,47
SPI 15-65	3850	2400	70140	104354	139851	181621	214980	244633	730,72		3,96

Gráfico de Atenuación en función de la longitud



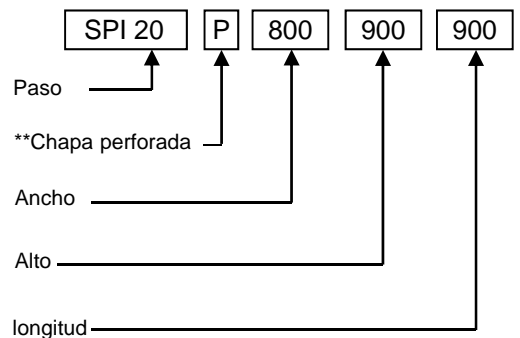
Potencia autogenerada (Lp autogen)



Pérdida de carga en función de la longitud



Identificación



Para un cálculo exacto del silenciador adecuado póngase en contacto con SINTEC

** Celdillas protegidas con chapa perforada por sus 2 caras

SILENCIADORES RECTANGULARES SPI 20

Velocidad del aire	m/s	5,5	7,77	9,21	13,54	16,87	19,68
Pérdida de carga	mm cda	0,8	1,7	2,4	5,0	7,5	10,0

→ Valores para longitud 1200 mm

Módulo	Dimensiones		Caudal de aire						Peso (kg) L= 1200 mm	Módulos	Sup. Libre m ²
	A (mm)	H (mm)	(m3/h)	(m3/h)	(m3/h)	(m3/h)	(m3/h)	(m3/h)			
SPI 20-1	400	600	2376	3357	3979	5849	7288	8502	45,78		0,12
SPI 20-2	400	900	3564	5035	5968	8774	10932	12753	61,16	1	0,18
SPI 20-3	400	1200	4752	6713	7957	11699	14576	17004	76,54		0,24
SPI 20-4	800	600	4752	6713	7957	11699	14576	17004	73,61		0,24
SPI 20-5	800	900	7128	10070	11936	17548	21864	25505	94,00		0,36
SPI 20-6	800	1200	9504	13427	15915	23397	29151	34007	114,40	2	0,48
SPI 20-7	800	1500	11880	16783	19894	29246	36439	42509	134,80		0,60
SPI 20-8	800	1800	14256	20140	23872	35096	43727	51011	155,19		0,72
SPI 20-9	1200	600	7128	10070	11936	17548	21864	25505	101,44		0,36
SPI 20-10	1200	900	10692	15105	17904	26322	32795	38258	126,85		0,54
SPI 20-11	1200	1200	14256	20140	23872	35096	43727	51011	152,27	3	0,72
SPI 20-12	1200	1500	17820	25175	29840	43870	54659	63763	191,50		0,90
SPI 20-13	1200	1800	21384	30210	35808	52644	65591	76516	218,45		1,08
SPI 20-14	1600	600	9504	13427	15915	23397	29151	34007	129,27		0,48
SPI 20-15	1600	900	14256	20140	23872	35096	43727	51011	159,70		0,72
SPI 20-16	1600	1200	19008	26853	31830	46794	58303	68014	204,46	4	0,96
SPI 20-17	1600	1500	23760	33566	39787	58493	72878	85018	236,43		1,20
SPI 20-18	1600	1800	28512	40280	47745	70191	87454	102021	268,39		1,44
SPI 20-19	1600	2100	33264	46993	55702	81890	102030	119025	300,36		1,68
SPI 20-20	2000	600	11880	16783	19894	29246	36439	42509	157,10		0,60
SPI 20-21	2000	900	17820	25175	29840	43870	54659	63763	207,40		0,90
SPI 20-22	2000	1200	23760	33566	39787	58493	72878	85018	244,38	5	1,20
SPI 20-23	2000	1500	29700	41958	49734	73116	91098	106272	281,36		1,50
SPI 20-24	2000	1800	35640	50350	59681	87739	109318	127526	318,34		1,80
SPI 20-25	2000	2100	41580	58741	69628	102362	127537	148781	355,32		2,10
SPI 20-26	2400	600	14256	20140	23872	35096	43727	51011	184,94		0,72
SPI 20-27	2400	900	21384	30210	35808	52644	65591	76516	242,29		1,08
SPI 20-28	2400	1200	28512	40280	47745	70191	87454	102021	284,29	6	1,44
SPI 20-29	2400	1500	35640	50350	59681	87739	109318	127526	326,28		1,80
SPI 20-30	2400	1800	42768	60420	71617	105287	131181	153032	368,28		2,16
SPI 20-31	2400	2100	49896	70489	83553	122835	153045	178537	410,28		2,52
SPI 20-32	2800	600	16632	23496	27851	40945	51015	59512	230,18		0,84
SPI 20-33	2800	900	24948	35245	41777	61417	76522	89268	277,19		1,26
SPI 20-34	2800	1200	33264	46993	55702	81890	102030	119025	324,20	7	1,68
SPI 20-35	2800	1500	41580	58741	69628	102362	127537	148781	371,21		2,10
SPI 20-36	2800	1800	49896	70489	83553	122835	153045	178537	418,22		2,52
SPI 20-37	2800	2100	58212	82238	97479	143307	178552	208293	465,24		2,94
SPI 20-38	3200	600	19008	26853	31830	46794	58303	68014	260,06		0,96
SPI 20-39	3200	900	28512	40280	47745	70191	87454	102021	312,08		1,44
SPI 20-40	3200	1200	38016	53706	63660	93588	116605	136028	364,11	8	1,92
SPI 20-41	3200	1500	47520	67133	79574	116986	145757	170035	416,14		2,40
SPI 20-42	3200	1800	57024	80559	95489	140383	174908	204042	468,17		2,88
SPI 20-43	3200	2100	66528	93986	111404	163780	204060	238049	520,20		3,36
SPI 20-44	3200	2400	76032	107412	127319	187177	233211	272056	572,23		3,84
SPI 20-45	3600	600	21384	30210	35808	52644	65591	76516	289,93		1,08
SPI 20-46	3600	900	32076	45315	53713	78965	98386	114774	346,98		1,62
SPI 20-47	3600	1200	42768	60420	71617	105287	131181	153032	404,02	9	2,16
SPI 20-48	3600	1500	53460	75524	89521	131609	163976	191290	461,07		2,70
SPI 20-49	3600	1800	64152	90629	107425	157931	196772	229548	518,11		3,24
SPI 20-50	3600	2100	74844	105734	125330	184252	229567	267805	575,16		3,78
SPI 20-51	3600	2400	85536	120839	143234	210574	262362	306063	632,20		4,32
SPI 20-52	4000	600	23760	33566	39787	58493	72878	85018	319,81		1,20
SPI 20-53	4000	900	35640	50350	59681	87739	109318	127526	381,88		1,80
SPI 20-54	4000	1200	47520	67133	79574	116986	145757	170035	443,94	10	2,40
SPI 20-55	4000	1500	59400	83916	99468	146232	182196	212544	506,00		3,00
SPI 20-56	4000	1800	71280	100699	119362	175478	218635	255053	568,06		3,60
SPI 20-57	4000	2100	83160	117482	139255	204725	255074	297562	630,12		4,20
SPI 20-58	4000	2400	95040	134266	159149	233971	291514	340070	692,18		4,80
SPI 20-59	4400	600	26136	36923	43766	64342	80166	93519	349,69		1,32
SPI 20-60	4400	900	39204	55385	65649	96513	120249	140279	416,77		1,98
SPI 20-61	4400	1200	52272	73846	87532	128684	160332	187039	483,85	11	2,64
SPI 20-62	4400	1500	65340	92308	109415	160855	200416	233798	550,92		3,30
SPI 20-63	4400	1800	78408	110769	131298	193026	240499	280558	618,00		3,96
SPI 20-64	4400	2100	91476	129231	153181	225197	280582	327318	685,08		4,62
SPI 20-65	4400	2400	104544	147692	175064	257368	320665	374077	752,15		5,28