

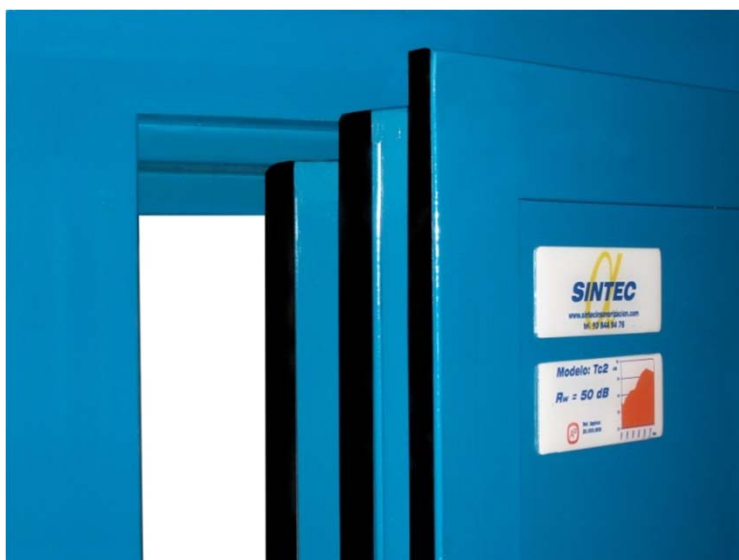
Las puertas acústicas modelo **TC2** fabricadas por **SINTEC**, son puertas diseñadas para ofrecer elevados niveles de aislamiento acústico.

El grado de aislamiento y calidad que ofrecen satisfacen las exigencias acústicas de los proyectos más exigentes. Se utilizan en discotecas, salas de doblaje, estudios de grabación, platós de radio y televisión, salas de máquinas y en general donde sea necesario atenuar niveles de ruido muy elevados.

La composición interna forma un complejo multicapa de diferentes materiales absorbentes y atenuantes con un espesor total de 100 mm.

Aplicaciones

- Estudios de radio y TV.
- Salas de doblaje de audio.
- Cabinas de ensayo.
- Salas de máquinas.
- Cogeneración.
- Locales de ocio.
- Áreas de descanso en industria.
- Bares musicales.
- Estudios de grabación.
- Discotecas.
- Salas audiovisuales.
- Teatros.
- Salidas de emergencia.



Composición:

-Bastidor principal mediante perfil de acero de 4 mm de espesor y chapa de acero galvanizada de 1,5 mm, con refuerzos longitudinales interiores forman la estructura de la hoja.

-Cuerpo interior y exterior independientes, separados acústicamente por perfiles perimetrales de neopreno.

-Composición interna formada por ocho capas de distintos materiales con propiedades aislantes y absorbentes.

-Marco perimetral de acero conformado en caliente de 110*100 mm, relleno en su interior con materiales amortiguantes de alta densidad.

-Ajuste hoja -marco realizado mediante triple burlete de neopreno de alta densidad, provisto de cámaras de aire en su interior para permitir la compresión del material.

-Bisagras de acero provistas de cojinete central de aleación (de bolas según tamaño) soldadas y pulidas.

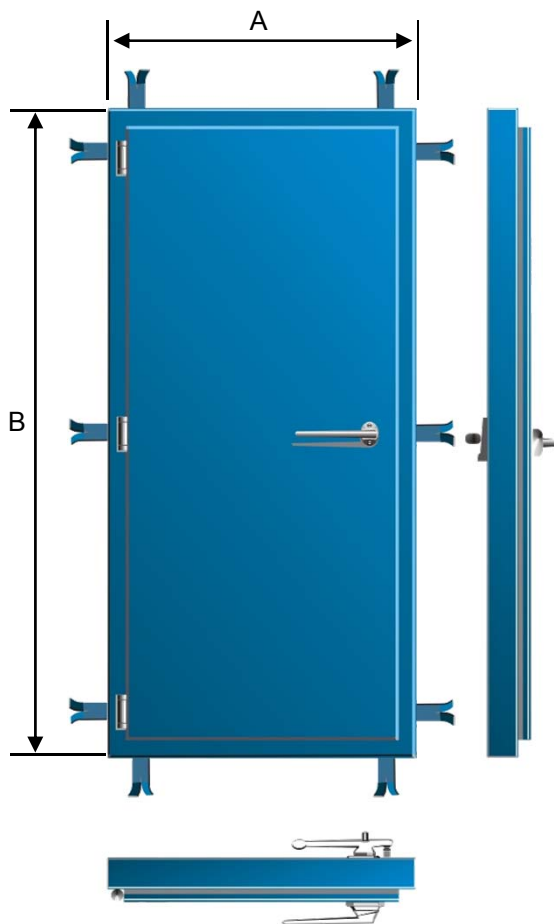
-Cierre de duraluminio cromado con leva de presión ajustable, con punto de trabajo en el centro de la hoja.

-Acabado exterior con tratamiento antioxidante.



Accesorios

- Visores circulares
- Cierres de seguridad
- Cierres antipánico
- Autocierras
- Bisagras helicoidales
- Marco inferior desmontable
- Guillotina de cierre inferior
- Selectores de cierre

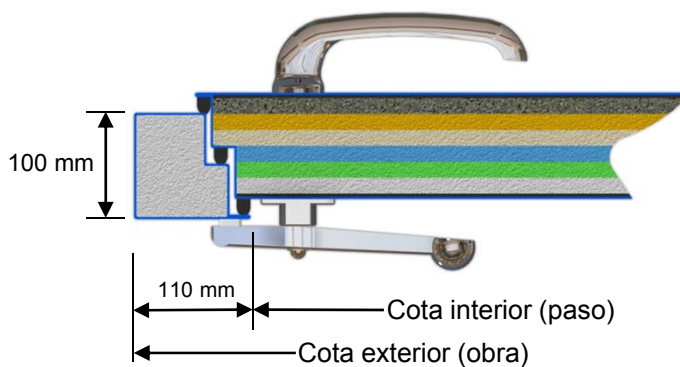


Modelo	Dimensiones interiores (luz paso) A x B*	Dimensiones exteriores (luz obra) A x B*	Peso kg
TC2-1	755 x 1920	975 x 2140	222,8
TC2-2	850 x 2020	1070 x 2240	246,1
TC2-3	1000 x 2020	1220 x 2240	269,0
TC2-4	1100 x 2020	1320 x 2240	284,2
TC2-5D	1700 x 2020	1920 x 2240	408,6
TC2-6D	2000 x 2020	2220 x 2240	457,3

Medidas estándar

Bajo pedido es posible fabricar cualquier medida

* Cotas en milímetros



Ensayo aislamiento acústico (UNE-EN ISO 140-3 y UNE-EN ISO 717-1).

Frecuencia (HZ)	R (dB)
100	36,0
125	34,0
160	38,0
200	39,0
250	41,5
315	42,5
400	42,5
500	43,0
630	46,5
800	49,0
1000	51,5
1250	53,0
1600	54,0
2000	55,0
2500	54,0
3150	53,5
4000	52,5
5000	52,0

Aislamiento al ruido rosa

48,8 dBA

Índice ponderado de reducción sonora

Rw = 50 dB

